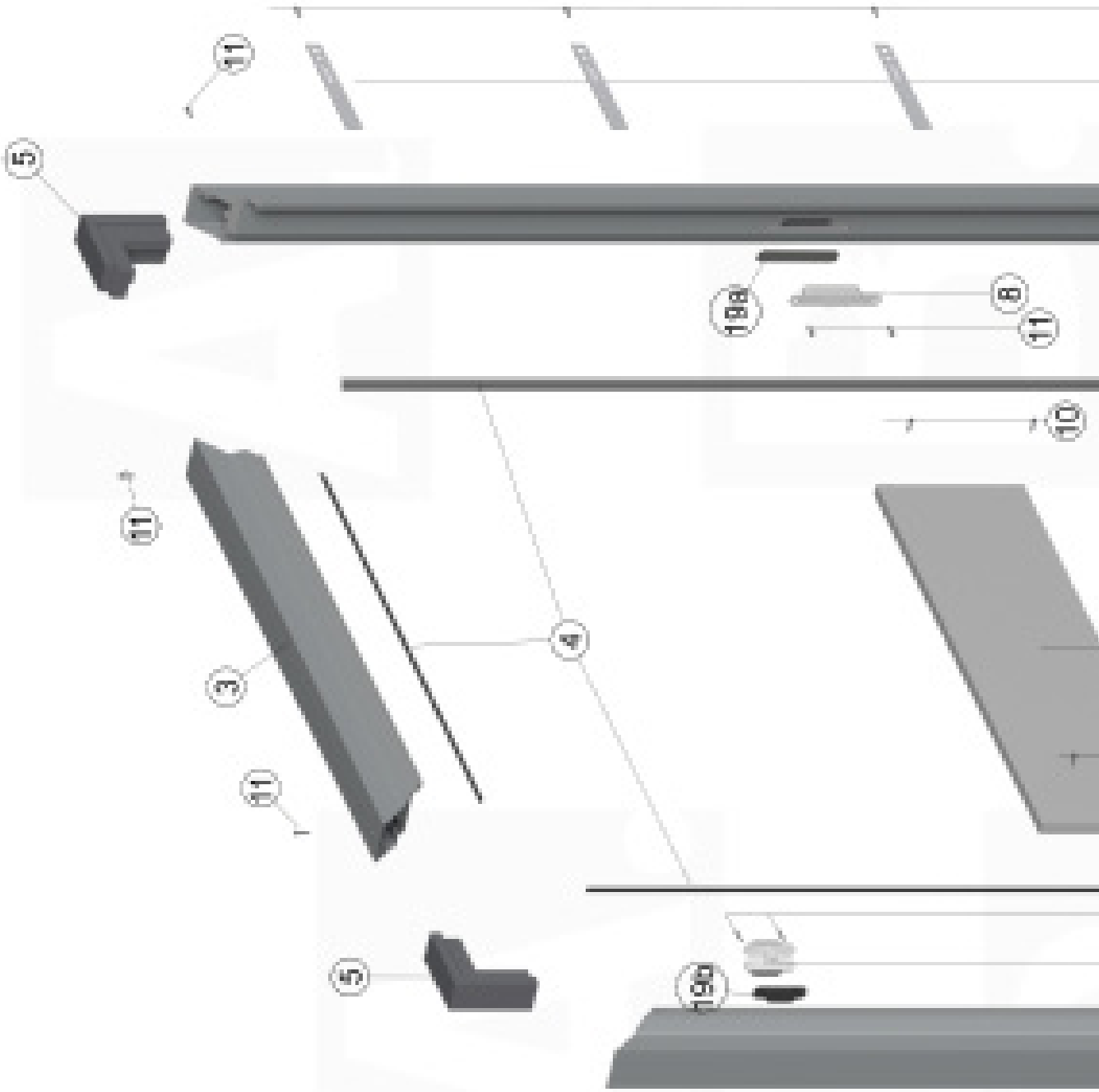
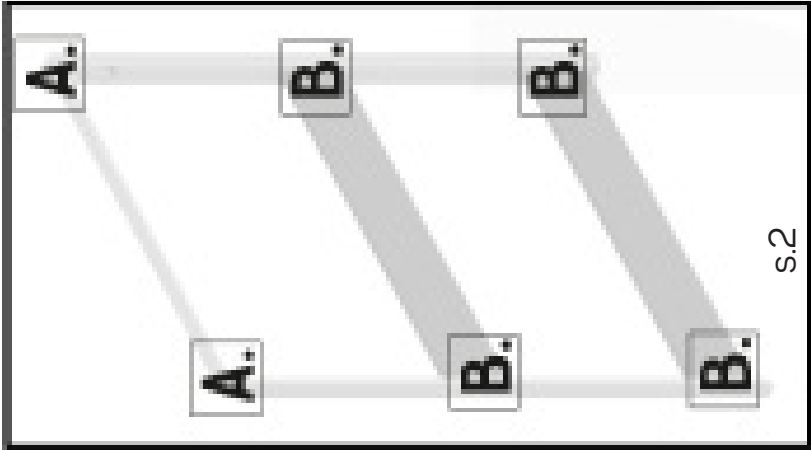


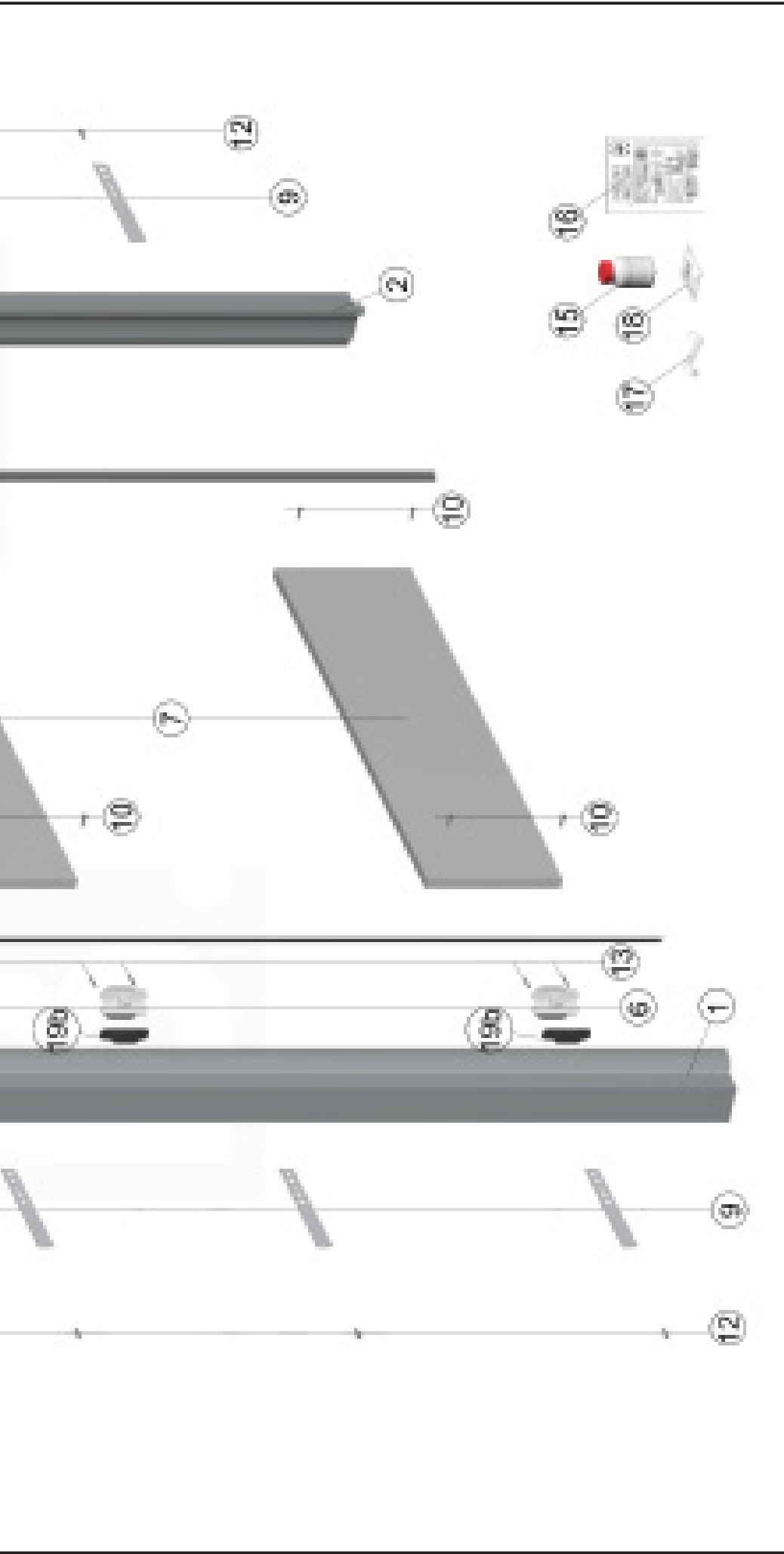
Montážni návod

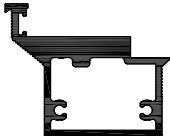
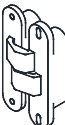



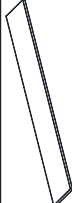














# ZÁRUBEŇ ORKUS

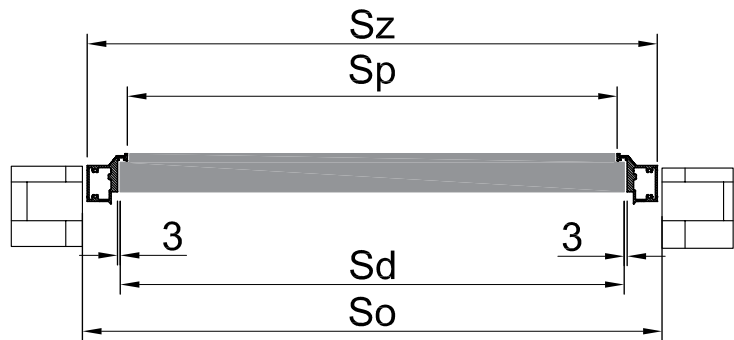
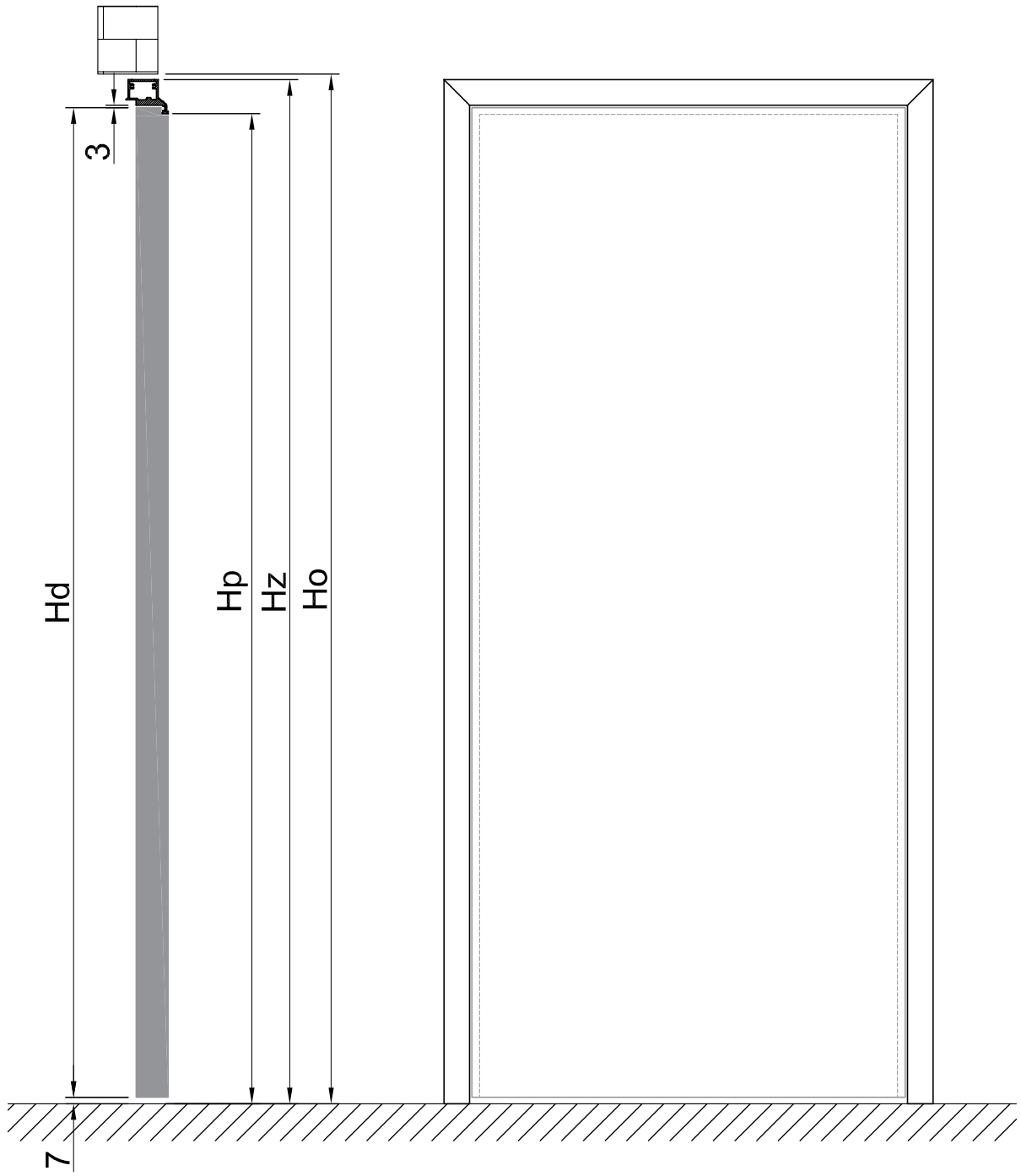
otevírání dovnitř







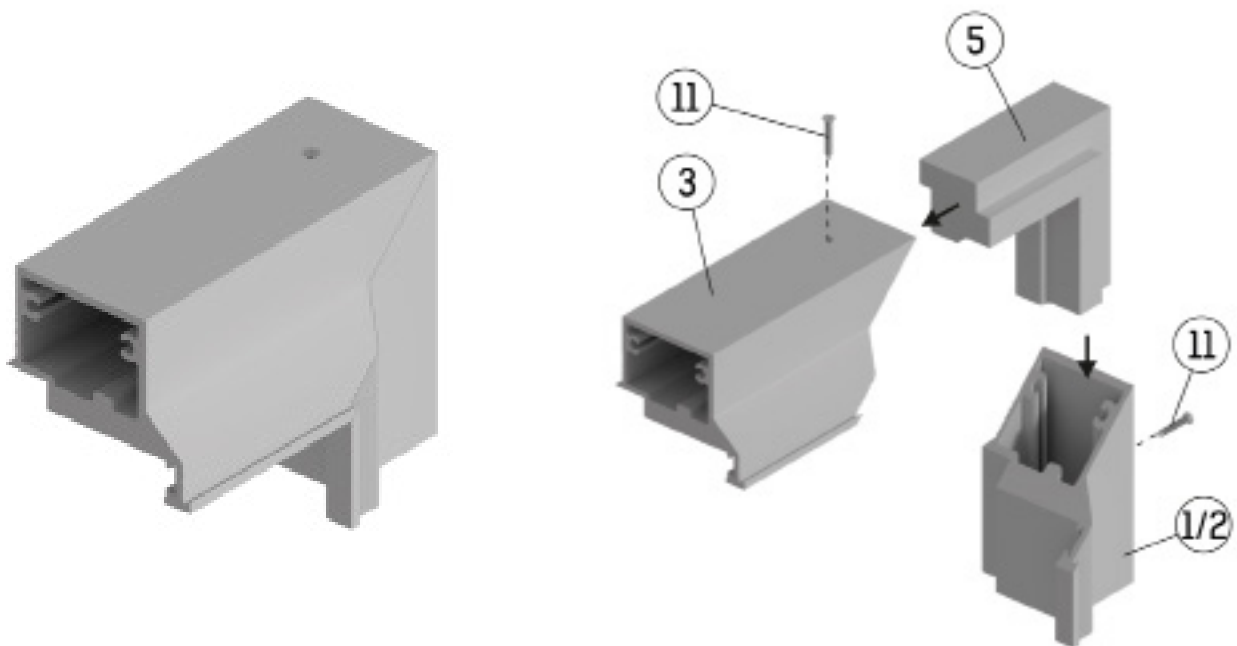
1.		x1	6.		min. x2	11.		3,5x22 X6	16.		x1
2.		x1	7.		x2	12.		4,2x16 X8	17.		x1
3.		x1	8.		x1	13.		M5x16 min. X4	18.		x1
4.		x3	9.		x8	14.		5x35 min. X4	19.	a.  x1   b.  x2	
5.		x2	10.		3,9x25 X8	15.					x1



## Montáž rohů zárubně

**A.**

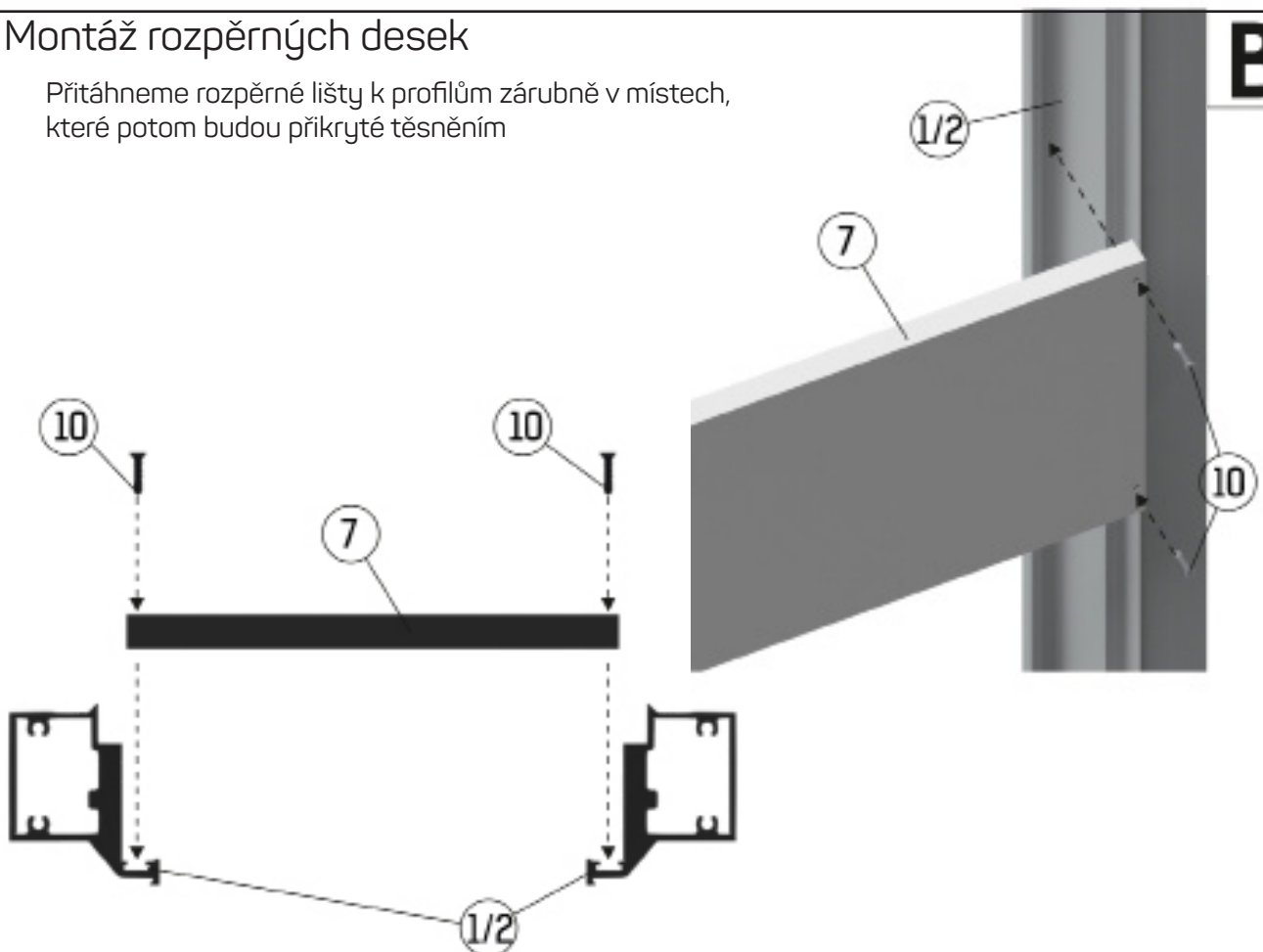
Složte profily zárubně k sobě pomocí montážních úhelníků a následně vrtákem  $\varnothing 3$  do nich navrtejte otvory pro šrouby



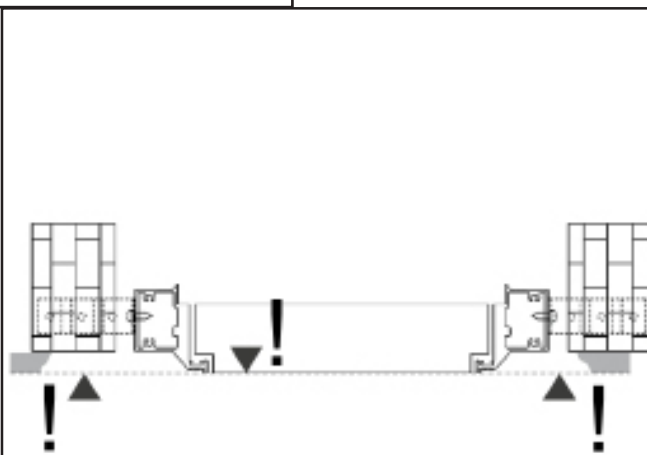
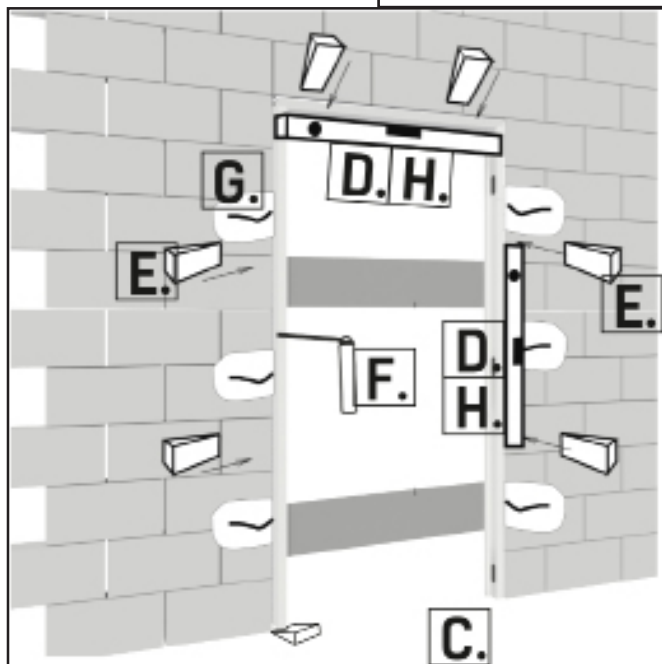
## Montáž rozpěrných desek

**B.**

Přitáhneme rozpěrné lišty k profilům zárubně v místech, které potom budou přikryté těsněním

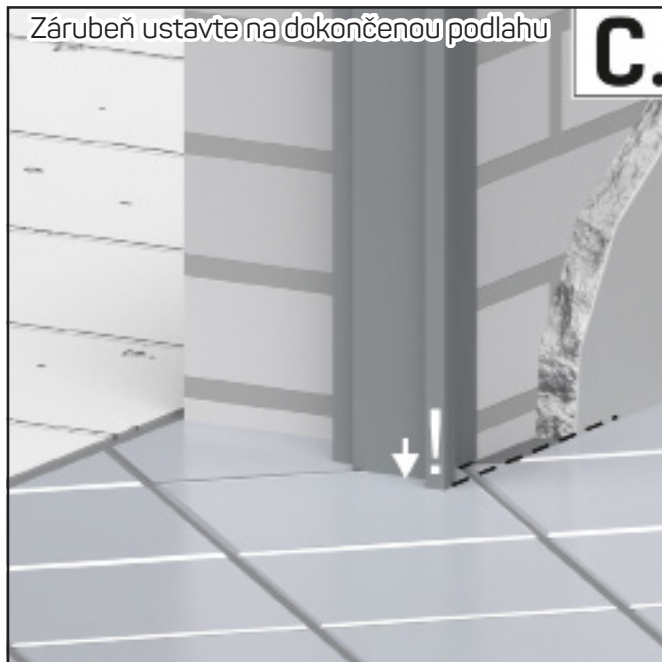


## Montáž do cihlové zdi



Profily zárubně vysuňte ze stavebního otvoru na tloušťku omítky

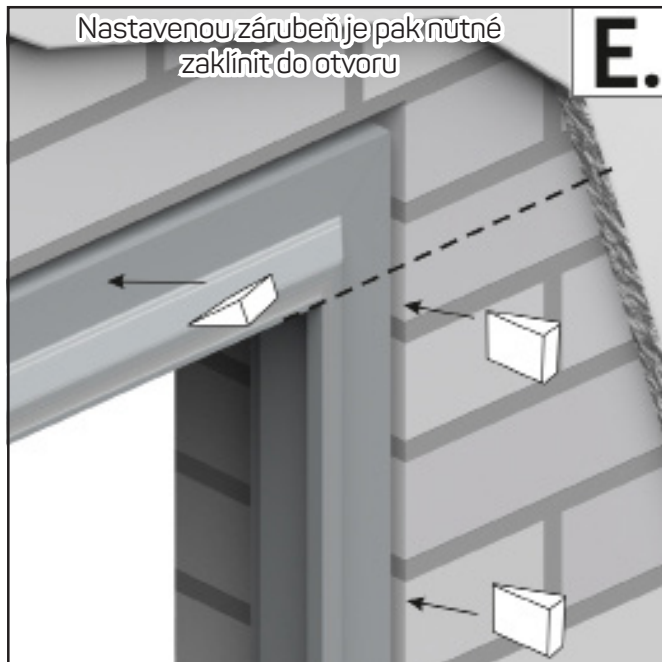
Zárubeň ustavte na dokončenou podlahu



Ustavte zárubeň vodorovně a svisle. V případě nutnosti upravte pozici dle vodováhy.



Nastavenou zárubeň je pak nutné zaklínit do otvoru



Štěrbiny mezi zárubní a otvorem vyplňte nízkoexpanzní montážní pěnou



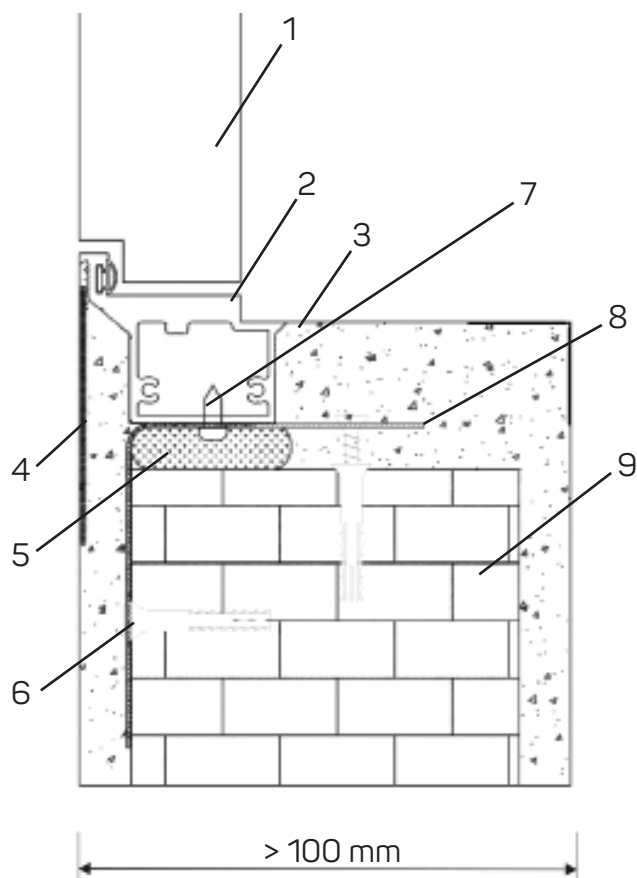
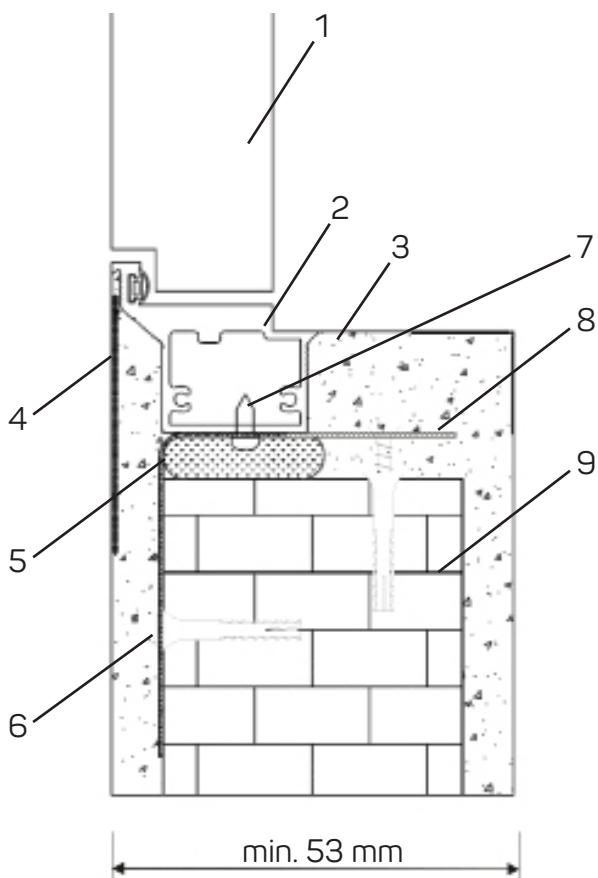
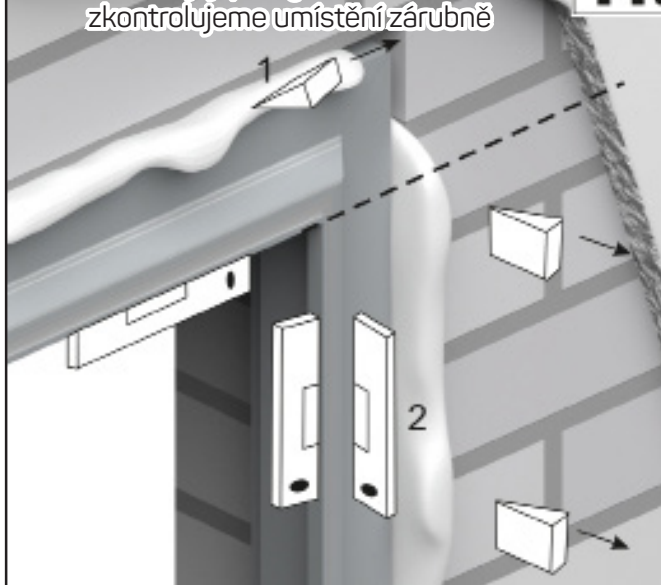
Po zaschnutí pěny můžete zašroubovat kotvy zárubní ke stavebnímu otvoru

**G.**



Když je pěna suchá, vytáhneme klíny a ořízneme její přebytečné části. Znovu zkontrolujeme umístění zárubně

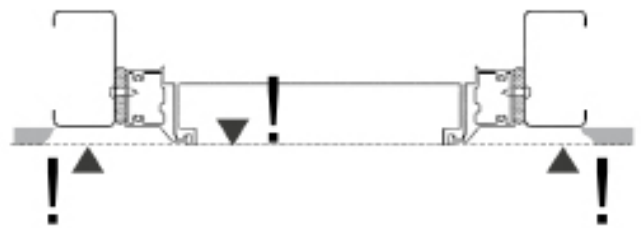
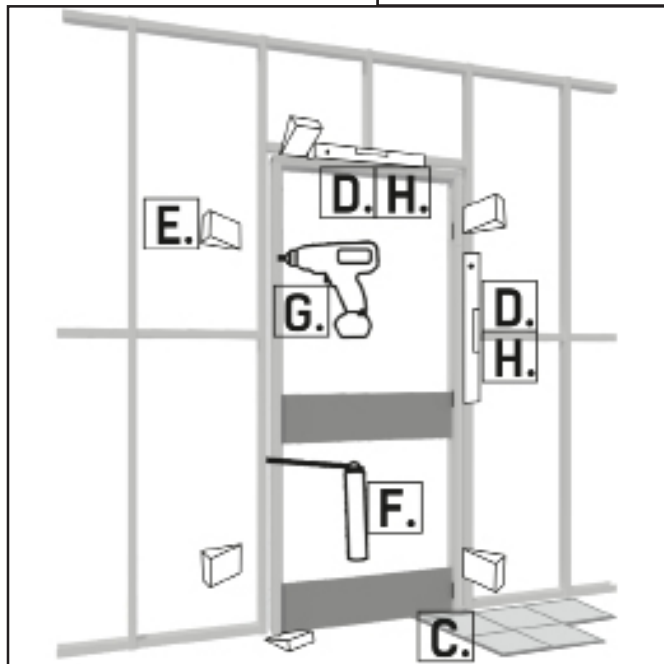
**H.**



- 1. Křídlo dveří
- 2. Profil zárubně s těsněním
- 3. Omítka
- 4. Síť pod omítku
- 5. Montážní pěna

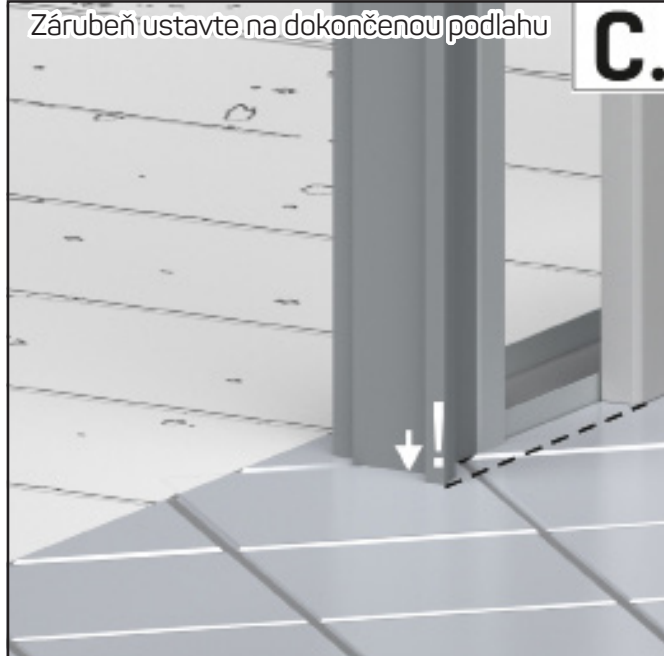
- 6. Hmoždinka
- 7. Šroub kotvy
- 8. Montážní kotva
- 9. Zeď

## Montáž do sádkartonové stěny



Profily zárubeň vysuňte ze stavebního otvoru na tloušťku sádkartonové desky

Zárubeň ustavte na dokončenou podlahu



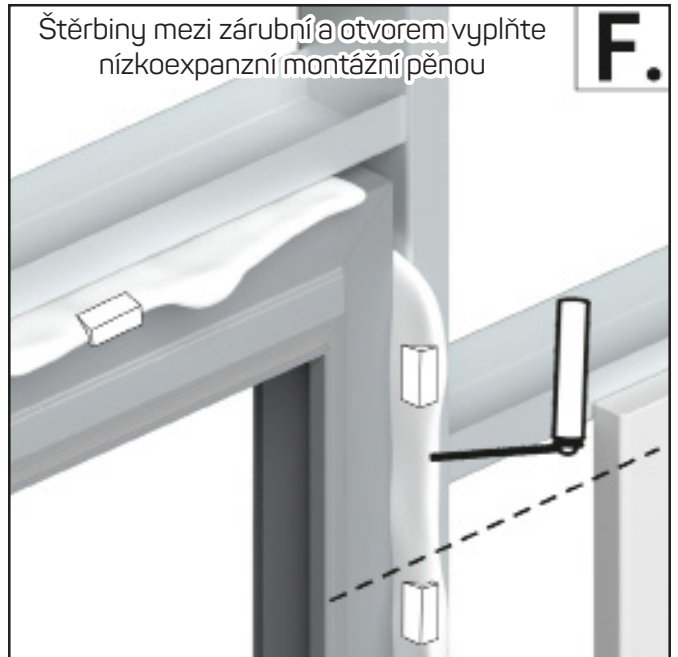
Ustavte zárubeň vodorovně a svisle. V případě nutnosti upravte pozici dle vodováhy.



Nastavenou zárubeň je pak nutné zaklínit do otvoru



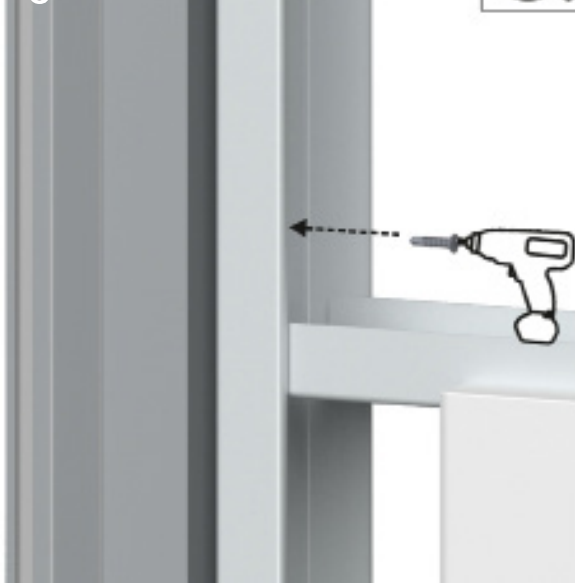
Štěrby mezi zárubní a otvorem vyplňte nízkoexpanzní montážní pěnou





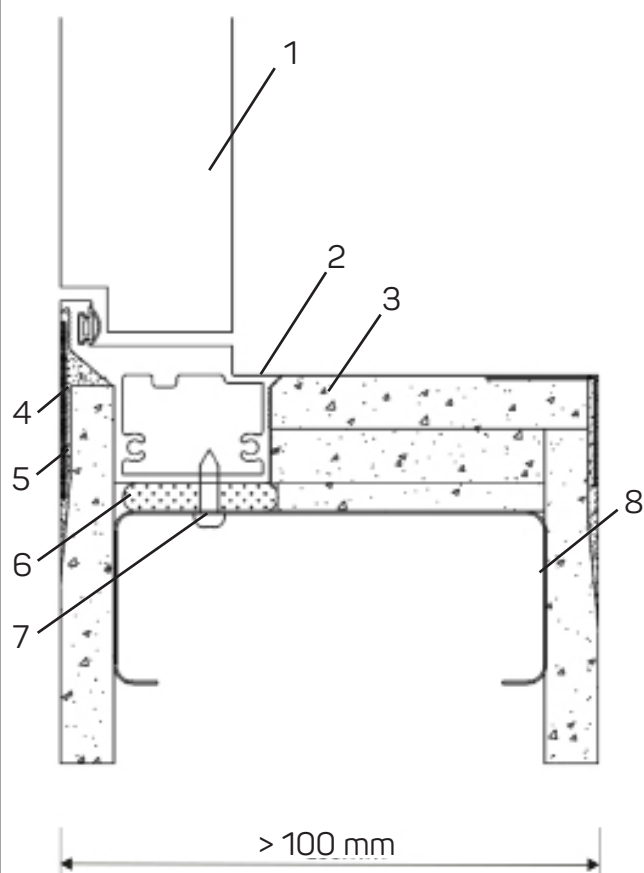
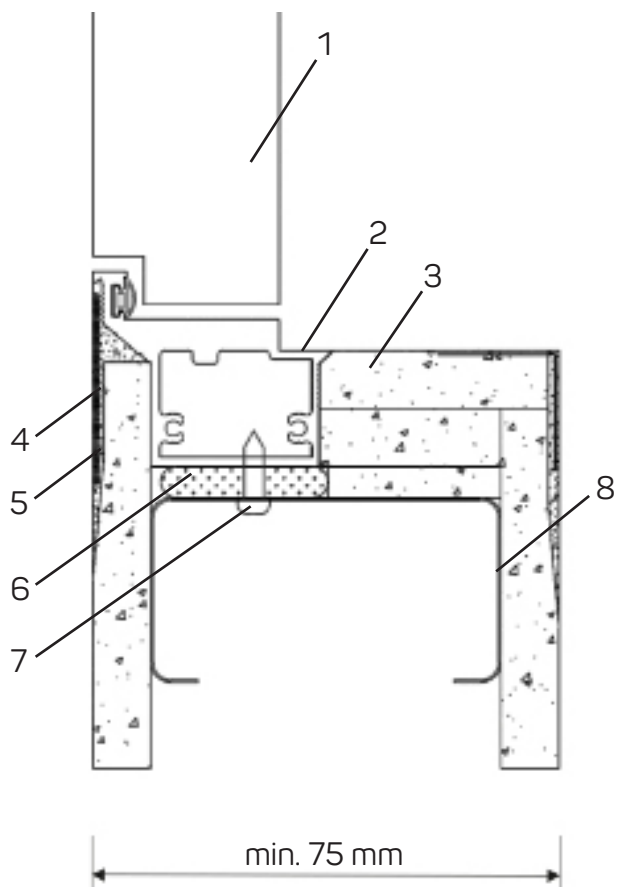
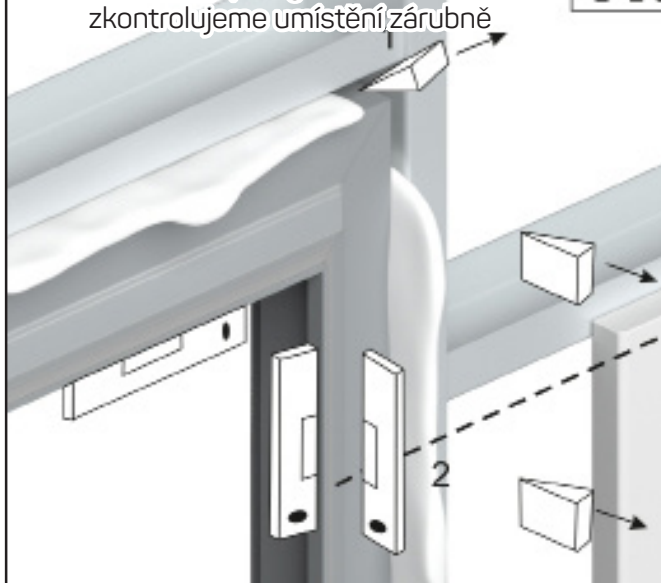
Po zaschnutí pěny můžete zašroubovat kotvy zárubní ke stavebnímu otvoru

**G.**



Když je pěna suchá, vytáhneme klíny a ořízneme její přebytečné části. Znovu zkontrolujeme umístění zárubně

**H.**



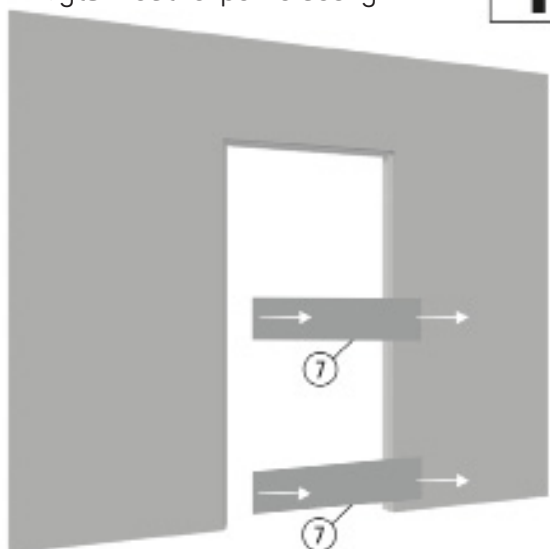
1. Křídlo dveří  
2. Profil zárubně s těsněním  
3. Sádkartonová deska  
4. Výstužná síť

5. Sádrová špachtle  
6. Montážní pěna  
7. Připevňovací šroub  
8. Ocelový profil UA

## Dokončovací práce

Po osazení zárubně v otvoru můžete vytáhnout rozpěrné desky

**I.**



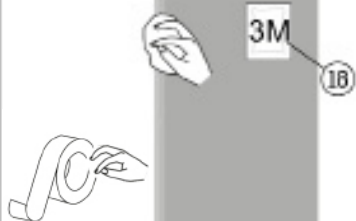
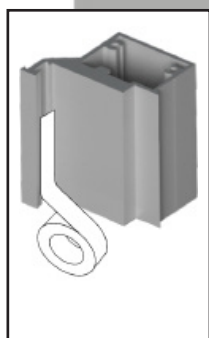
Dokončíme zárubeň omítkou/tmelem (s použitím sítky) a pak z profilu odstraníme nečistoty

**J.**



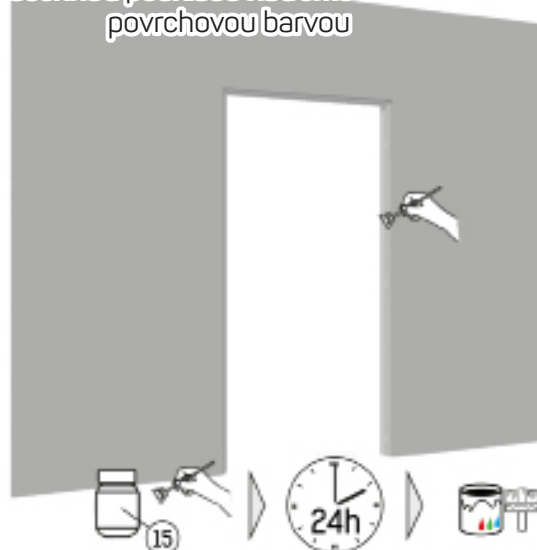
Odmastíme profily zárubně. Drážku pro těsnění je potřeba před malováním ochránit páskou

**K.**



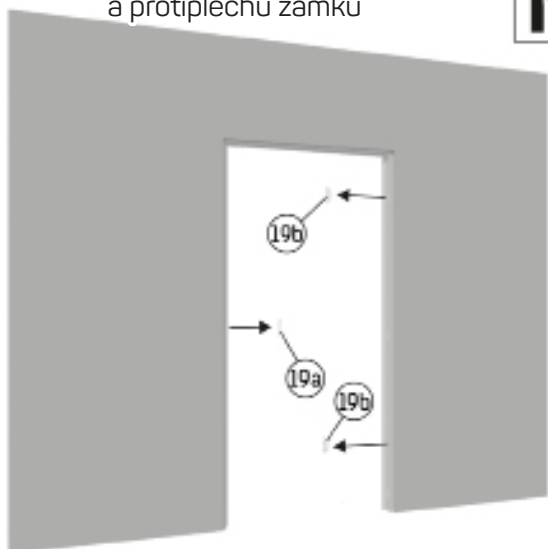
S použitím přiložené podkladové barvy natřeme profily zárubně. Po úplném zaschnutí podkladu natřeme zárubně povrchovou barvou

**L.**



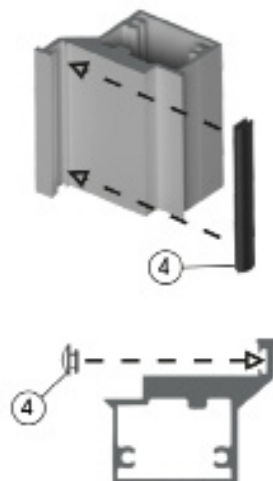
Po dokončení vytáhneme zásepky závěsů a protiplechu zámku

**M.**



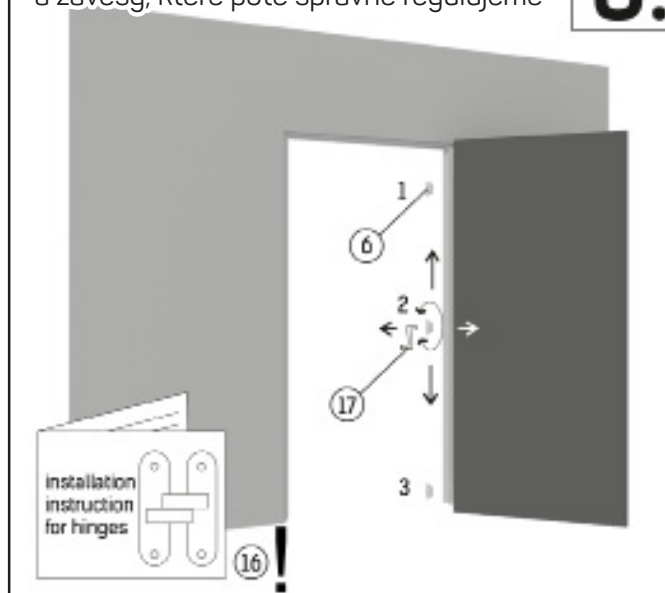
Těsnění je nesymetrické – je potřeba je vložit správnou stranou, která klade menší odpor

**N.**



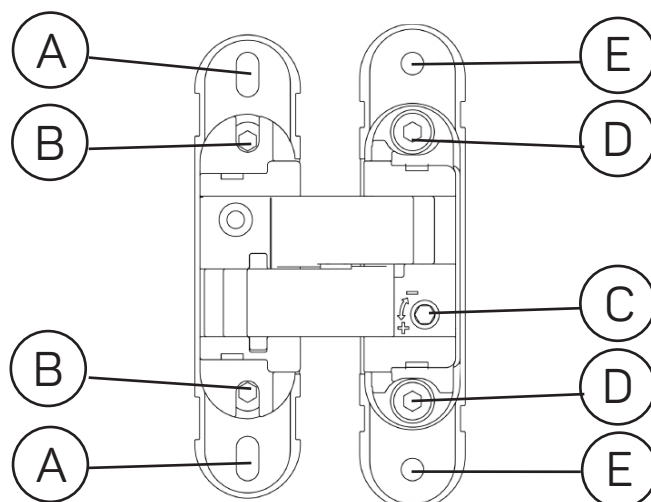
Nakonec montujeme protiplech zámku a závěsy, které poté správně regulujeme

0.



## Návod k obsluze standardních závěsů

Instalace a nastavení závěsů by měly být prováděny v profesionálním způsobem



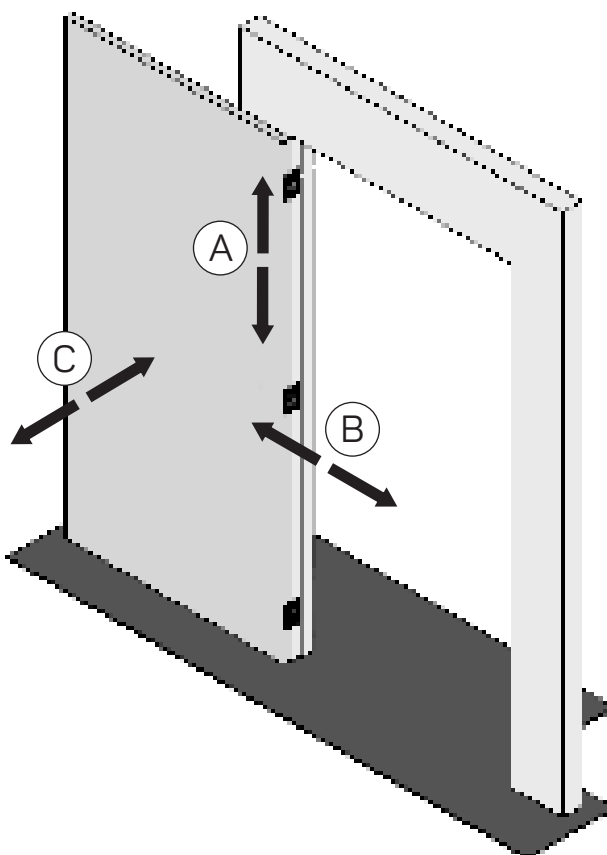
A - Oválný otvor pro připevnění závěsu ke dveřím a jejich regulace nahoru a dolů (vyrovnání horní mezery)

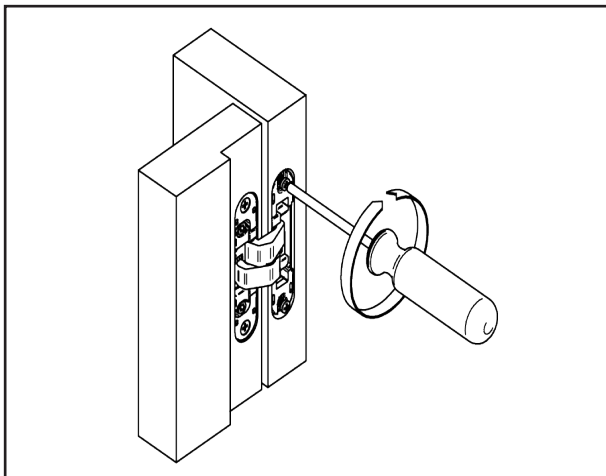
B - Regulační šroub závěsů doprava a doleva (vyrovnání bočních mezer dveří)

C - Regulační šroub závěsů dopředu a dozadu (zalícování křídla se stěnou)

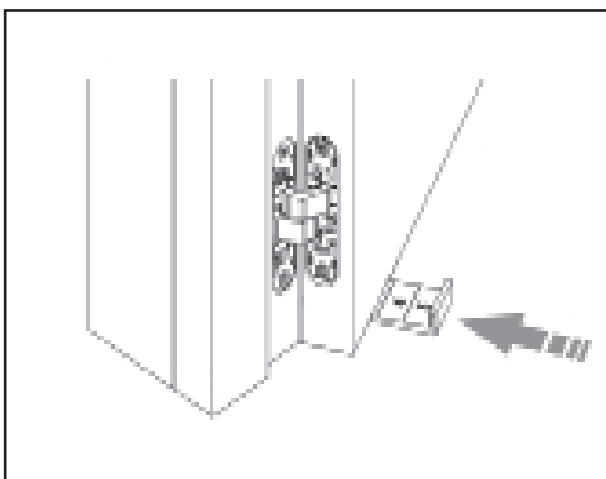
D - Šrouby pro aretaci pozice regulačního šroubu C

E - Kulatý otvor pro upevnění závěsu k zárubni



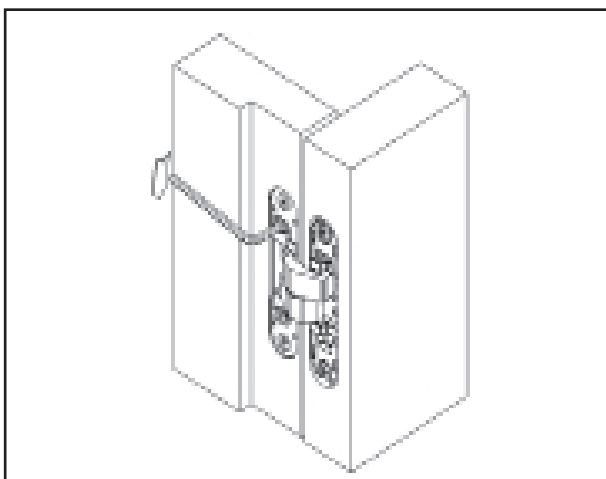


1. Chcete-li nastavit křídla na výšku (pro zmenšení nebo zvětšení horní mezery), uvolněte šrouby v dírách [A], které drží všechny závěsy v křídle.

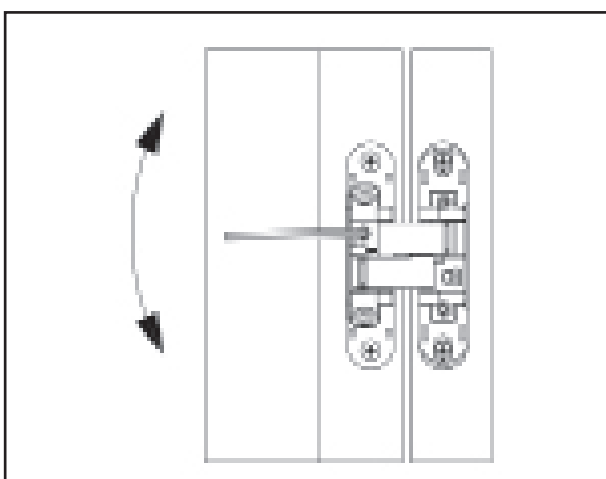


2. Pomocí klinu (regulační podložky dveří) zvedněte dveře do požadované výšky tak, aby vzdálenost mezi rámem a křídlem byla přibližně 3 mm. Potom utáhněte všechny závěsy na křídle.

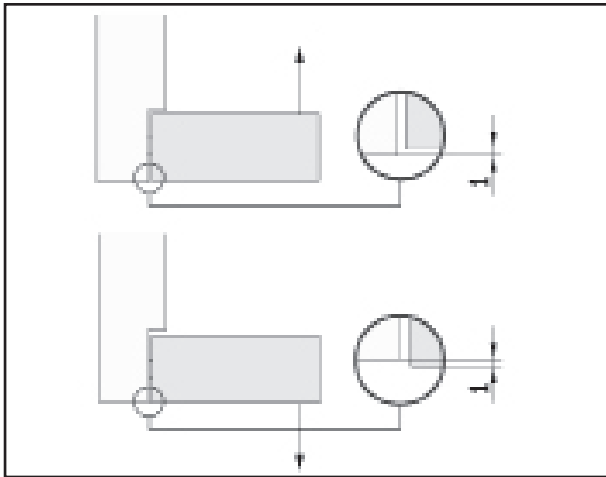
Rozsah nastavení závěsu je **5 mm** od nejnižší polohy.



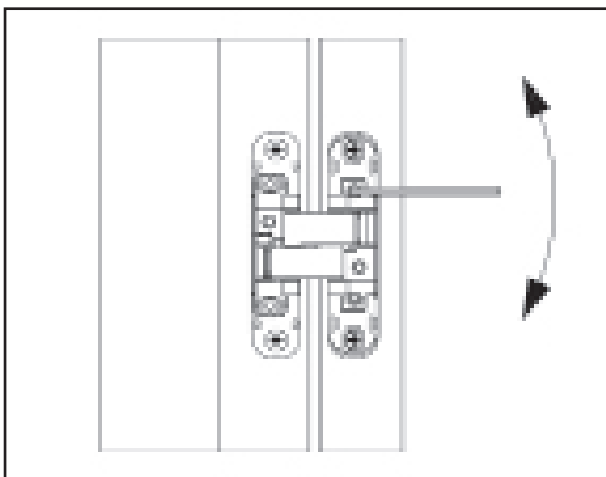
3. Chcete-li regulovat křídla tak, aby jejich povrch byl stejný jako povrch stěny, nejdříve uvolněte šrouby [D].



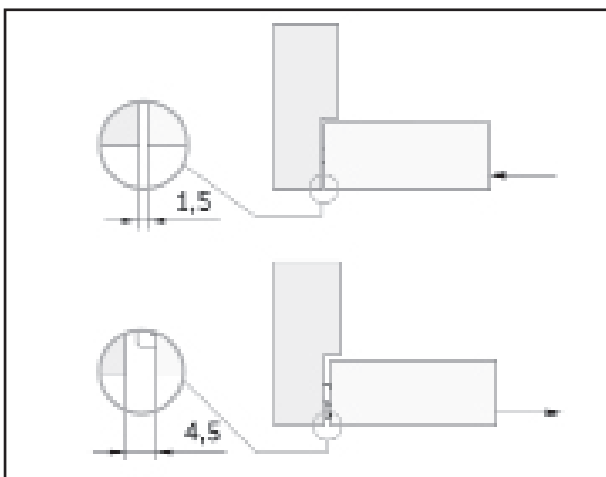
4. Poté otočte šroub [C] doprava nebo doleva, upevněte nebo posuňte křídlo z rámu. Po nastavení závěsu v této rovině znovu utáhněte šrouby [D], aby se uzamkla pozice.



Rozsah regulace závěsu v této rovině je **+/- 1 mm**.



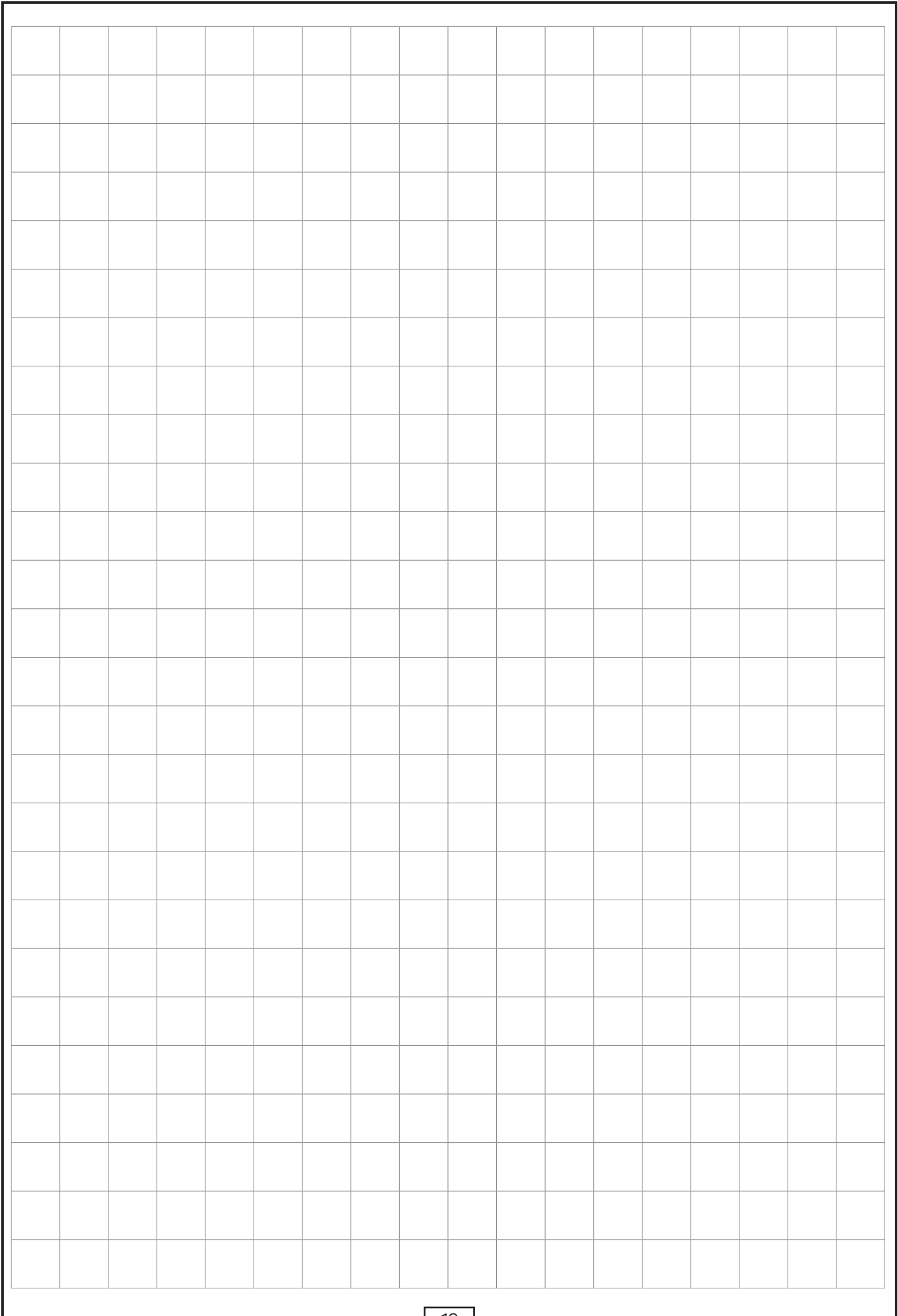
5. Chcete-li nastavit mezeru mezi křídlem a rámem po stranách, utáhněte nebo vyšroubujte šroub [B] v závěsech a nechte křídlo pohybovat doprava nebo doleva.



Rozsah regulace závěsu v této rovině je **+/- 1,5 mm**.

Je nutné regulovat všechny závěsy rovnoměrně, tak aby žádný z nich nebyl přetížen, což zabraňuje jejich poškození.

Po dokončení regulace umístěte na závěsy záslepky.





4IQ GROUP s.r.o.  
Krátká 123  
73541 Petřvald  
info@4iq.cz  
www.4iq.cz